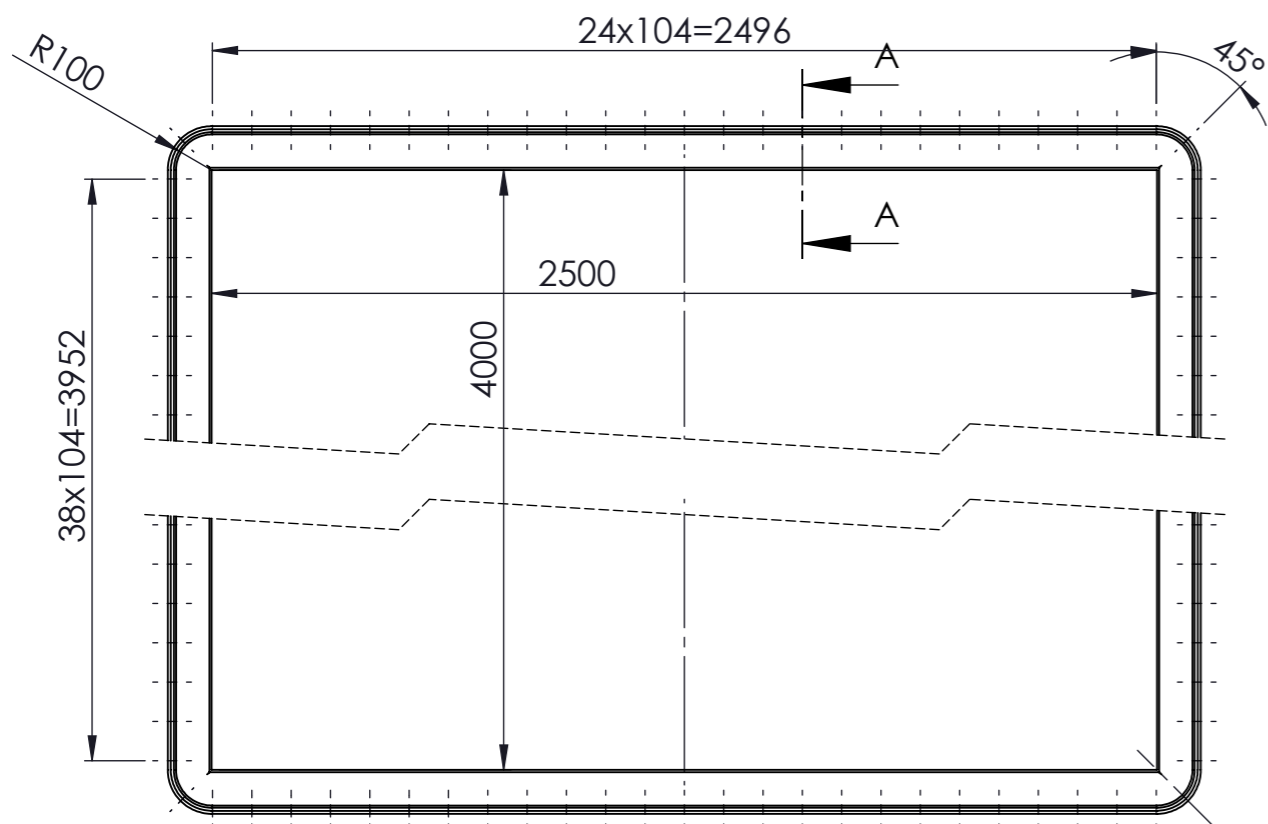
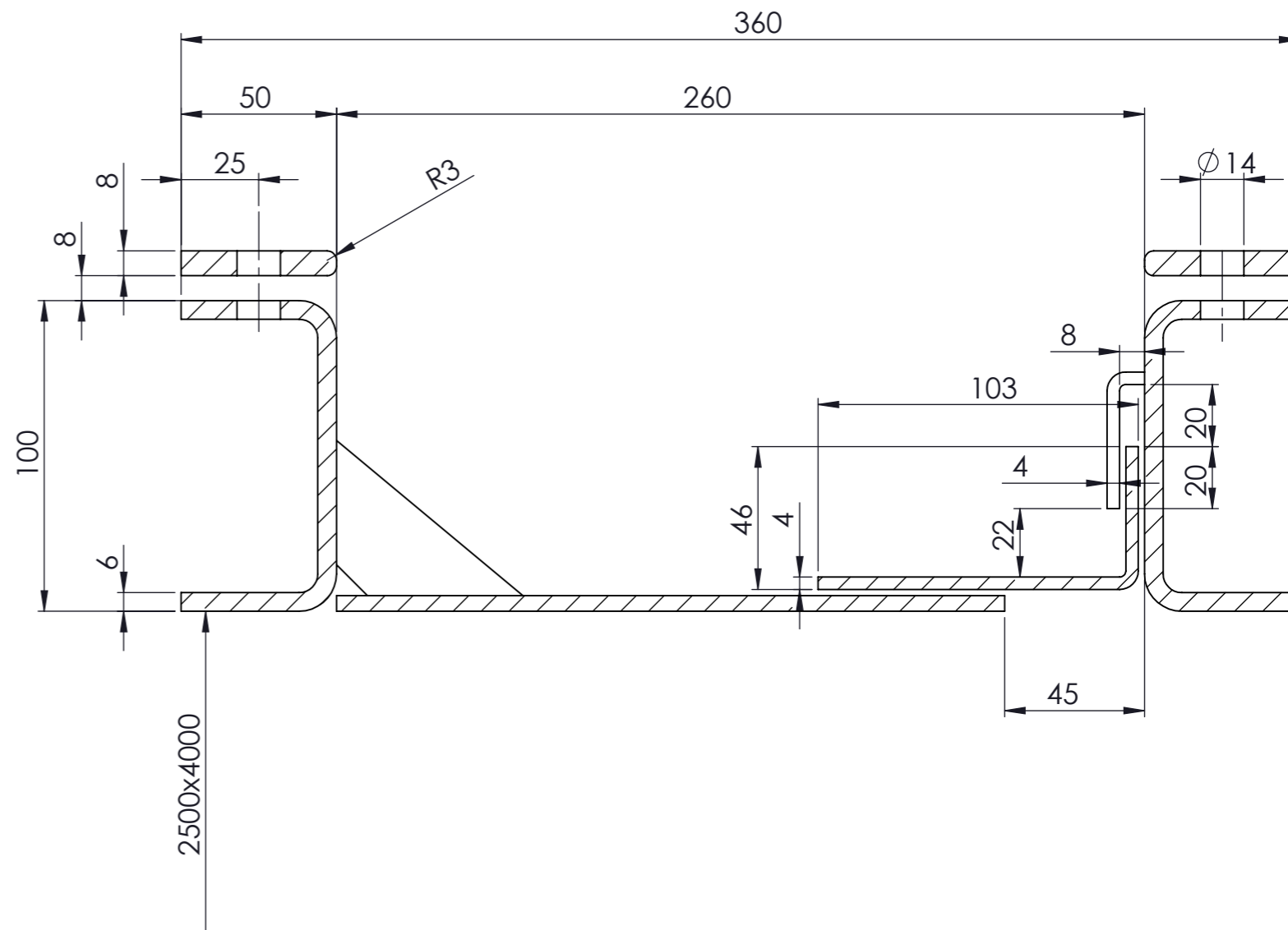


Ten dokument i wszystkie informacje na nim zawarte stanowią własność EagleBurgmann Poland i nie mogą być przekazywane osobom trzecim bez zgody EagleBurgmann Poland.
 This document and all information thereon is the property of KE. It must not be copied, imparted to a third party or used for any other purpose without the consent of EB.



PRZEKRÓJ A-A
SKALA 1 : 2



Nr.	Treść zmiany		Data zmiany	
EagleBurgmann. expansion joint solutions			EagleBurgmann Poland Sp. z o.o. Al. Jerozolimskie 200 02-486 Warszawa Tel: 022 535 16 00 Fax: 022 535 16 48	
Projektował:	TM	2014-07-23	Materiał:	Nazwa:
Sprawdził:		BłAD!CheckedDate		Kompensator 2
Zatwierdził:	XXX			
Podziałka	Arkusz:	Projekt	Nr rysunku/pliku:	
1:50	A3		ZA 12816-02-00	
			Rewizja:	Masa: [kg]
			0	472.83